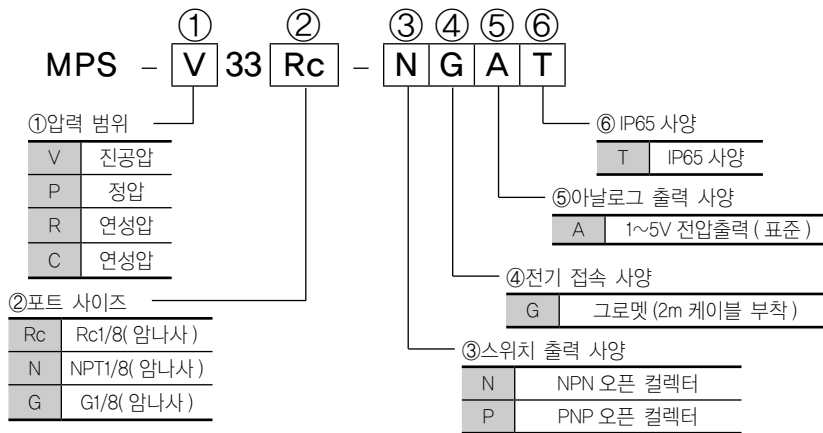


# 디지털 표시부착 고정도 전자식 압력센서 MPS-33 시리즈



- 정압의 압력 범위를 -0.1 ~ 1.0MPa로 확대  
진공압 타입 : -101~0kPa , 정압 타입 : -0.1~1MPa  
연성압 타입 : -101~500kPa
- 간편한 설정  
세트 키와 UP·DOWN 키로 간편하게 검출 압력 설정  
자동 설정 모드로 압력치의 키 조작 입력 불필요
- 스위치 출력 · 아날로그 출력 표준 탑재  
스위치 출력(오픈 컬렉터), 아날로그 출력(1~5V)
- 보호등급 IP65 표준 사양

## 형식번호



## 옵션 형식번호

표면 취부 패널  
MPS-ACCH8

패널 어댑터(2종류)와 전면 보호  
커버가 세트 구성되어 있습니다.



취부 브라켓  
MPS-ACCK8

L3브라켓, F3브라켓 및 취부 나사(M4, 2개)가  
세트 구성되어 있습니다. 취부 방법에 따라  
브라켓을 선택하여 사용해 주십시오.



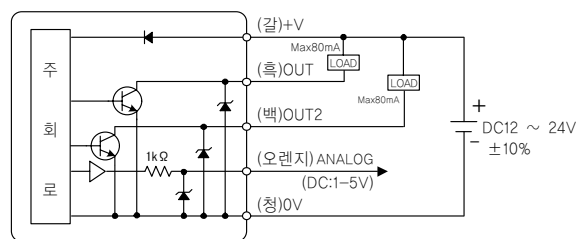
사양

형식번호	단위	MPS-V33	MPS-P33	MPS-R33	MPS-C33
사용 유체		공기 (진공), 비부식성 가스			
검출부 구조		실리콘 다이어프램 (주 1)			
설정 압력 범위		-101,0 ~ 0kPa	-0.1 ~ 1MPa	-101 ~ 500kPa	-100,0 ~ 100kPa
보호 내압력	MPa	0.3	1.5	0.8	0.3
주위 온도	°C	0 ~ 50			
주위 습도	%	35 ~ 85 RH( 동결이 없을 것 )			
포트 사이즈		Rc1/8( 암나사 ), NPT1/8( 암나사 ), G1/8( 암나사 )			
전원전압	V	DC12~24±10% , 리플 (Vp-p) 10%이하			
소비전류	mA	55 이하			
스위치 출력	출력형태	NPN 또는 PNP 오픈 컬렉터 2 점 출력			
	부하전류	mA	max. 80mA		
아날로그 출력	V	전압 출력 DC1 ~ 5V (±0.1), 직선성 ±0.5% F.S 이하, 출력 임피던스 1kΩ (주 2)			
반복 정밀도	%	±0.2 F.S., 1digit 이하			
온도 특성		±2% F.S. 이하 ( 기준온도 25°C, 범위 0 ~ 50°C )			
응답 시간	ms	2.5 이하 ( 가변 24, 192, 768 선택 가능 )			
응차		가변			
표시	디지털 표시	3 1/2 digits 7 segment, 적색 LED			
	동작 표시	OUT1 : 녹색 LCD(ON 시 점등), OUT2 : 적색 LED(ON 시 점등)			
표시 분해능		0,1kPa	0,001MPa	1kPa	0,1kPa
보호등급		IP65			
내진동		10 ~ 55Hz, 복진폭 1,5mm, XYZ 각 방향 2 시간			
내충격	m/s <sup>2</sup>	980 XYZ 각 방향 3 회			
전기 접속부		그로멧			
케이블 사양		∅4 0,15mm <sup>2</sup> 5 심 2m			
부속품		IP65 사양 대기압 도입구 접속 튜브 (주 3)			
질량	g	105( 케이블 포함 )			

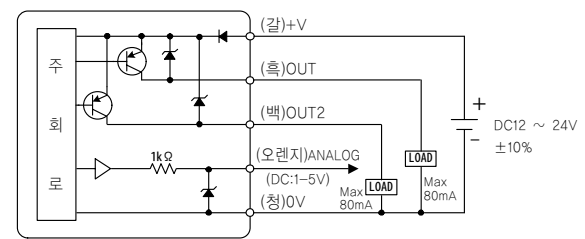
주 1) Non grease 사양으로 검출 접속부에 그리스 사용하지 않습니다.  
 주 2) 정압(P)의 아날로그 출력은 0 ~ 1MPa의 압력 범위에서 DC1 ~ 5V를 출력합니다. -0.1 ~ 0의 압력 범위는 출력하지 않습니다.  
 주 3) 상시 물이 닿는 경우는 긴 튜브를 사용하여 대기를 도입하여 주십시오.

내부 회로도

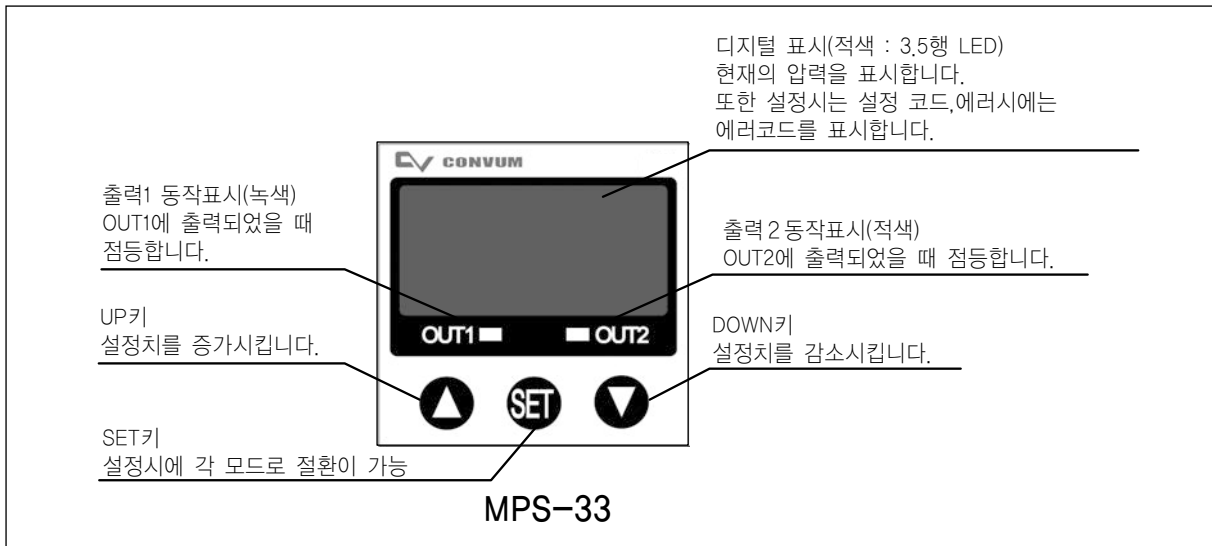
NPN 출력(아날로그 전압출력)



PNP 출력(아날로그 전압출력)



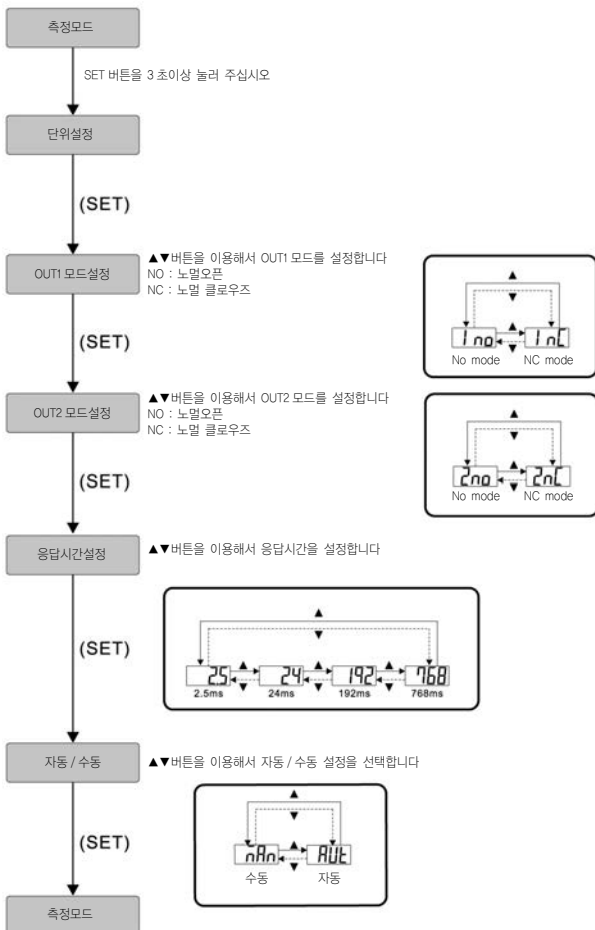
## 표시 패널 명칭



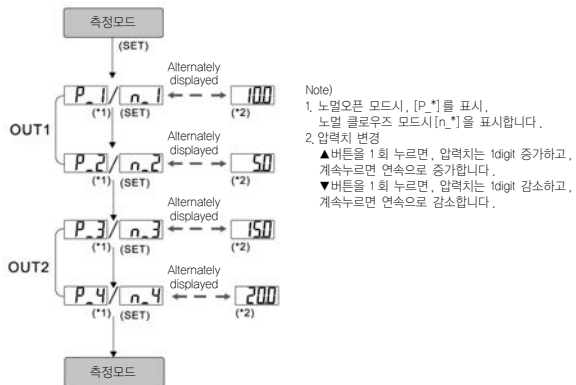
## 설정 방법

상세 설정 방법은 취급설명서를 참조하여 주십시오.

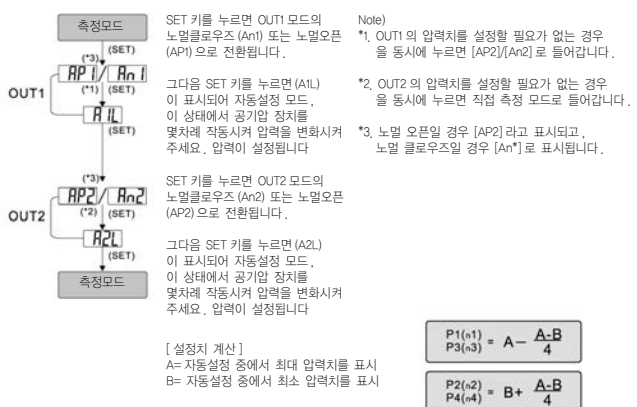
## 초기 설정 모드



## 수동 설정



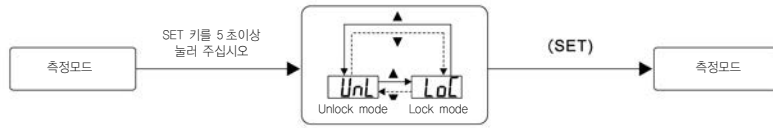
## 자동 설정



압력센서

기타 설정

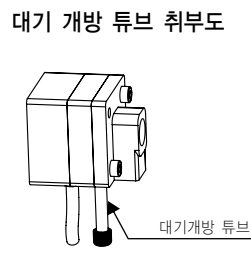
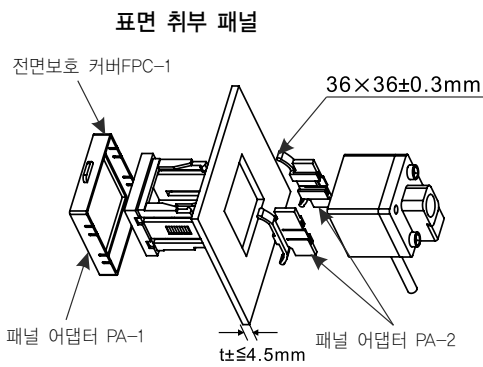
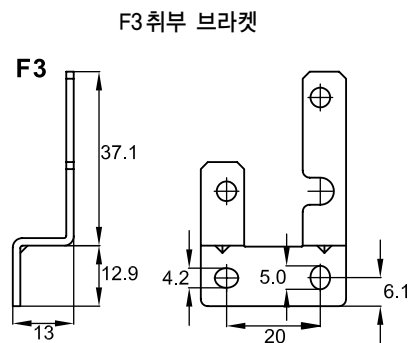
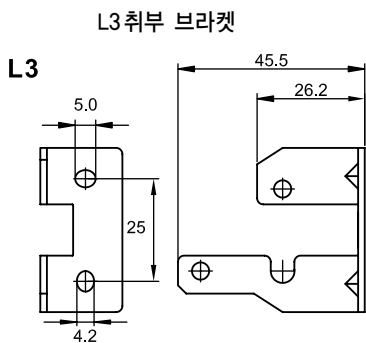
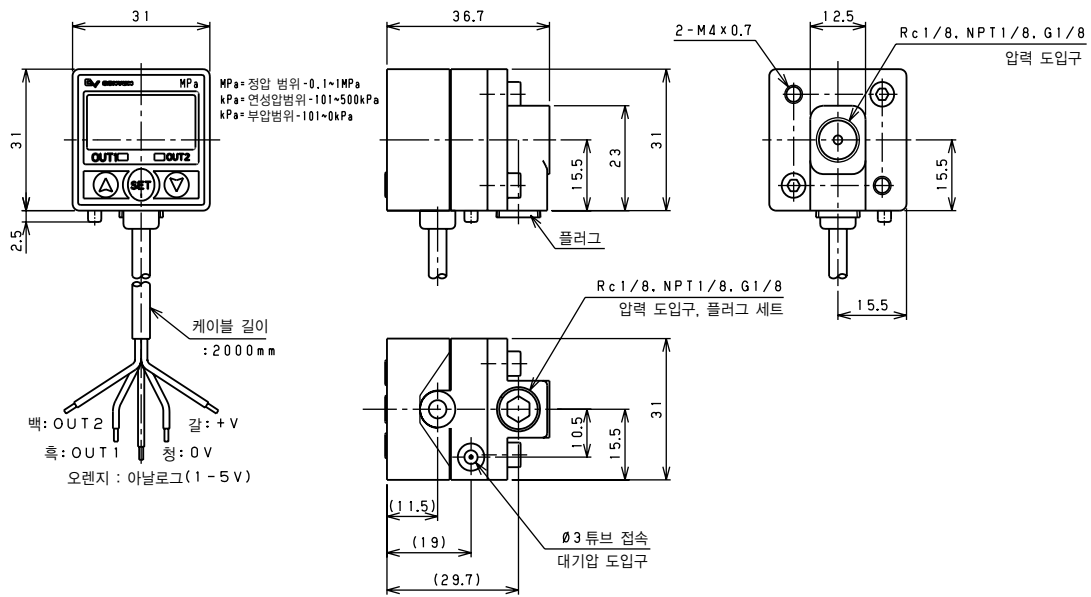
- ① 제로 리셋  
공급포트를 대기압으로 하여, ▲▼Key를 동시에 누르고 있으면 [00]이 표시, 제로 리셋이 됩니다.
- ② 버튼 잠금 기능 설정



- ▲▼버튼을 이용하여 버튼 잠금 / 잠금 해제 모드를 선택 할 수 있습니다.
- 버튼 잠금은 센서 조작 실수를 방지합니다.

외형치수도

단위 : (mm)



HYUNDAI